

Dear Customer,

Thank you for choosing 'PRIMO' a world-class product from Merloni TermoSanitari (India) Ltd. Your choice for nothing but the best is reflected by your trust placed in PRIMO.

MTS India, an ISO 9001 company is a fully owned subsidiary of MTS Spa – Italy, and part of the € 1 bn MTS Group, the world leaders in water heaters.

Today, MTS India is the largest manufacturer and seller of water heaters in India, catering to all the sectors in water heating namely electrical, gas and solar water heaters.

The Racold and Ariston range of products from MTS have changed the industry standards by setting new benchmarks in quality, aesthetics and performance.

Our many firsts in India include :

- Water heater with rust proof polypropylene body
- Stainless steel inner container with multi-function safety valve for high pressure operation
 - without additional pressure reducing valve
- PUF insulation for maximum energy savings
- Energy labelling for any domestic electrical appliances
- Only water heater with quality and performance certification as per CSA-IEC (International) standards, CE (European) standards and ISI (Indian) standards

Retain this manual safely and in case you need any assistance you may get in touch with any of our customer care centres, the details of which are enclosed.

Kindly follow the instructions given in this manual and enjoy years of trouble free performance.

Merloni TermoSanitari (India) Ltd.

1. Introduction of Electric Water Heater

- 1.1 Appearance
- 1.2 Application and features

2. Technical specification

- 2.1 Technical characteristics
- 2.2 Electric wiring diagram

3. General warnings

4. Installation instructions

- 4.1 How to install the water heaters on the wall
- 4.2 Water connection

5. The things should be done after installation

6. How to use the electric water heater

- 6.1 Setting water temperature
- 6.2 Start-up
- 6.3 Useful information

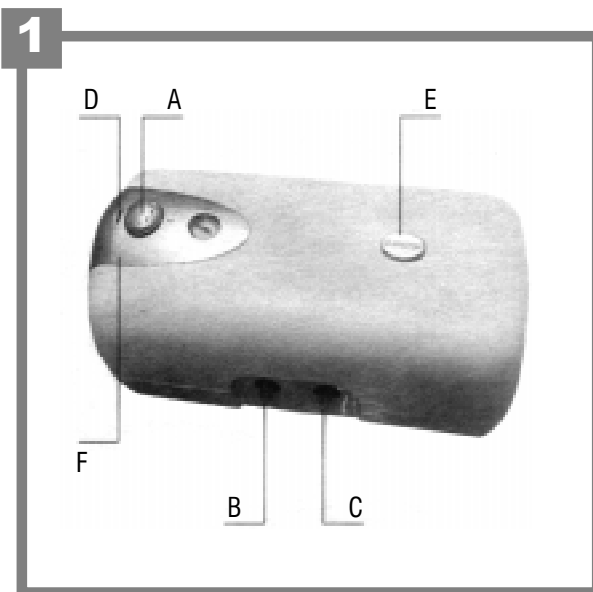
7. Maintenance

- 7.1 Replacements of parts
- 7.2 How to empty the water heater
- 7.3 Regular maintenance
- 7.4 How to reset the dual thermal switch

CONNECTION DIAGRAM

1 Introduction To Electric Water Heater

1.1 Appearance



- A. Temperature regulation knob
- B. Hot water outlet
- C. Cold water inlet
- D. Heating warning light
- E. RACOLD logo
- F. Cover

1.2 Application and features

RACOLD PRIMO series electric water heater is one of the necessities for modern life, It features :

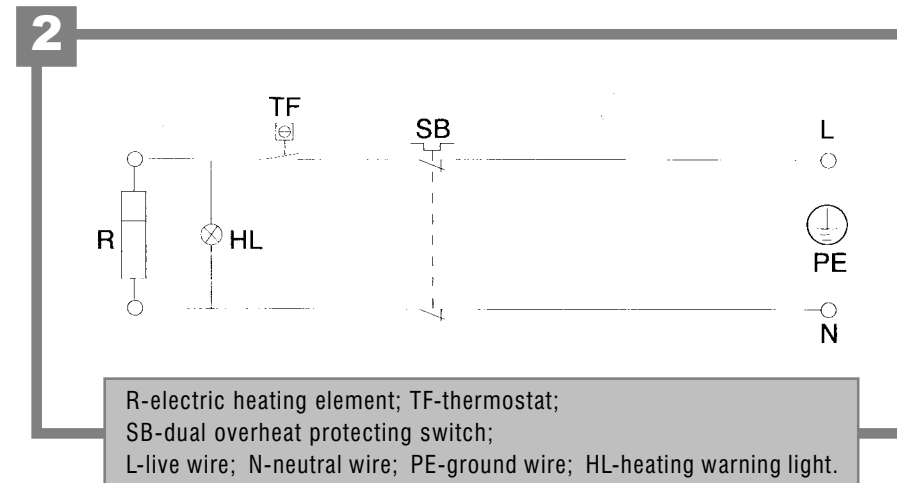
- 1) Durable stainless steel inner container of non-corrosive, non-magnetic quality with Plasma TIG welding.
- 2) High efficient heating element, with water isolated from electricity;
- 3) Over-heat and over-pressure protection;
- 4) Style designed by world well-known designer Makio Hasuki;
- 5) Bulb thermostat, accurate in temperature control;
- 6) Temperature-setting adjustable, outside.

2 Technical Specification

2.1 Technical characteristics

MODEL	40 LITERS (Jumbo)	50 LITERS
Capacity (L)	40	50
Power Supply	230V 50Hz AC Single Phase	
Rated power (W)	1500	1500
Rated pressure (kPa)	650	650
Maxm. Stdg. loss (kWh/24h/45°C diff)	1.760	2.035
Actual Stdg. loss (kWh/24h/45°C diff)	1.056	1.221
Reheating Time (Mins.) for $\Delta t = 45^\circ$	88	110
Hot Water output (minm.°C)	50	50
Mixing Factor (%)	35	35
Net weight (kg)	9.5	11.0
Dimensions (mm)	365x404x735	365x404x892
Installation	Wall Mounted	Wall Mounted

2.2 Electric wiring diagram



Specifications mentioned above are subject to change without prior notice.

3 General warnings

Local directives may provide restrictions for installation of electric water heater in bathrooms.

Merloni TermoSanitari shall not bear responsibility for any damage caused by incorrect installation if manual has not been followed correctly. Installation must be carried out by qualified personnel.

In particular, attention to the following items should be paid :

- Electrical wiring must comply with requirements specified in corresponding paragraphs.

- The safety valve supplied with the appliance must be in good condition without any damage, it must not be tampered with and must not be replaced with other similar ones.

- Installation must be carried out by qualified personnel. The screws should be fastened properly in plastic expansive plugs.

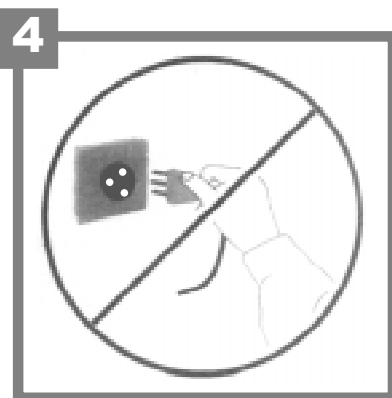
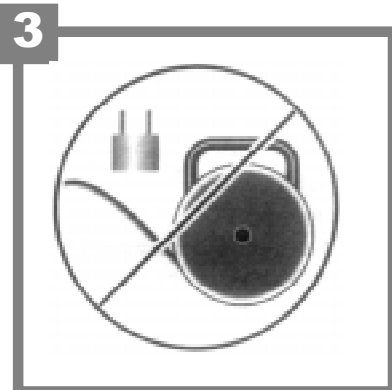
- Confirm the voltage of mains supply to be the same as that given in data on the rating plate.

- Check grounding condition according to local directive. The power supply socket for the water heater should have earth wiring and earthed properly. Earth wire and neutral wire should be differentiated and identifiable.

- Do not use any socket converter or extension cable to match the plug of the water heater. Do not use portable or reel socket (see Fig. 3 and Fig. 4)

- The power for electric water heater should be supplied independently, do not share the power supply with other appliances.

- The power supply socket for the heater should be arranged in a dry place, away from water splash.



- The power cable is special for this electric water heater. If damaged, it must be replaced with the specified power cable by qualified personnel.

- To disconnect the heater from the supply, please use a bipolar switch with contact separation of at least 3mm.

4 Installation instruction

4.1 How to install the water heater on the wall

The water heater should be installed at least 1 ½ f" (475mm) from the left hand side to facilitate easy removal of the inspection cover.

- Confirm that the wall can support double the weight of the heater filled up with water.

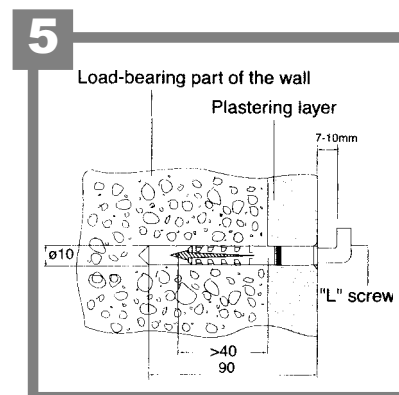
- Drill two pre-holes with the diameter a little smaller than that of the plastic expansive plug using a hammer drill. Then expand the holes using normal drill, until the diameter of the holes is equal to the diameter of plastic expansive plug.

- Insert the plastic expansive plug. Then using spanner or other fitting tools to install "L" screw until the dimension between the head of "L" screw and wall is 7~ 10 mm. The head of "L" screw must be up. (see Fig. 5).

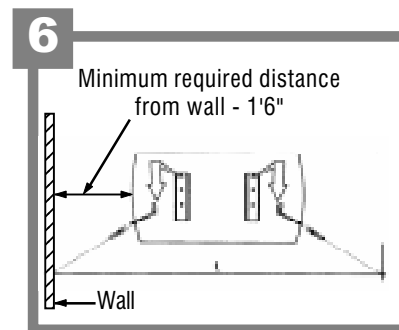
- To reduce heat loss, the water heater should be installed in a place nearest to the point of use. At least a space of 50 cm around the heater should be kept empty for maintenance purpose.

- You could use other kinds of expansive plugs and screws according to the structure of the wall. But make sure that the depth of the expansive plug in load-bearing part of the wall should not be less than 40 mm (see Fig. 5).

- Lean the water heater on the wall and move downwards slowly till the heater catch couples with the "L" screws on the wall. Pull the heater downwards to make sure that the appliance has been fastened reliably (see Fig. 6).



Model	Installation distance L (mm)
35 LITERS	366.5
50 LITERS	505



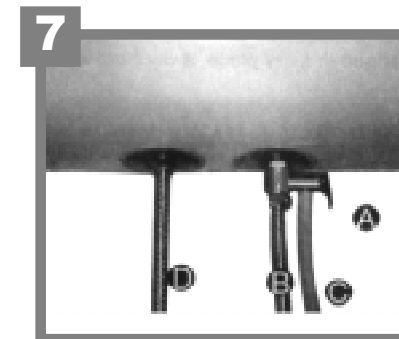
Caution : The appliance should be installed indoor. Empty the water heater when it is not in use. Avoid freezing and damaging the heater during winter. To empty the water heater, see 7.2

4.2 Water connection

- Screw the safety valve (A) supplied with the water heater on to the water inlet of the appliance marked in blue (see Fig. 7).

- Connect the main cold water pipe (B) on the lower end of the safety valve.

- Connect the drain pipe (C) on the drain end of the safety valve. Another end of the drain pipe should be open to the atmosphere. The drain pipe should be kept downwards on the tilt, in any case it will not directly face the user.

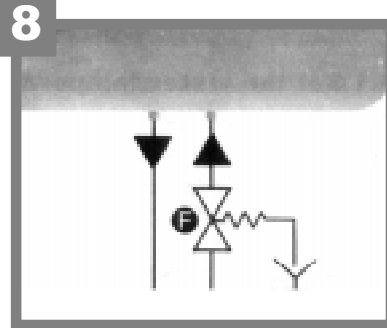


- Connect the hot water pipe (D) onto the outlet of the water heater marked in red.

- The water-in and water-out connection pipes should be able to bear water pressure of 6.5 bar and high temperature of 80° C.

- Do not screw the safety valve too hard to avoid damaging it.

- If the mains pressure of water is close to the setting of the safety valve, please install a pressure reducing valve (F) on the water supply pipe end away from the water heater (see Fig. 8).



- If a valve is installed on the supply pipe, keep the valve open normally.

- A slight drip from the drain outlet of the safety valve is normal during heating, which means that the pressure in the heater is released.

- Under normal operation, water should flow out from the outlet. If no water goes out, please contact the local Service Agency (see Fig. 9).



5 The things that should be done after installation

Open the inlet valve for mains water supply, then open hot water (outlet) valve until the flow-out rate of the water is close to the water supplying flow-rate, which means the water heater is fully filled with water. Turn off the outlet valve and keep the inlet valve normally open.

Caution : Before switching the heater on, make sure that the tank is full of water and that there is no any water leakage in whole system.

6 How to use the electric water heater

6.1 Set the water temperature

- The Manufacture will set the water temperature regulator to the highest temperature before shipping. Customers can adjust the setting by knob 'M' on demand.

6.2 Start-up

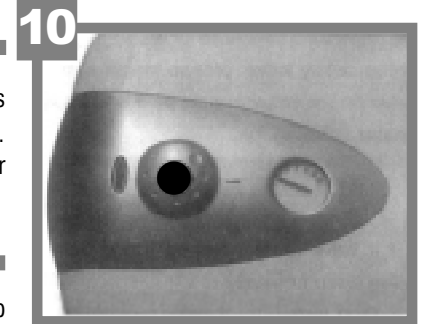
- Switch the heater on. The indicator lamp lights up, which means the heater is in heating process. Later when the light goes out, means that the water has reached setting temperature.

6.3 Useful information

- If no hot water comes out of the hot water tap after the heater has been used for a certain period of time, please check the water and power supply as well as their connections according to the relevant paragraphs of this instruction, before contacting the local Technical Service Agency.

- The water heater should not be operated without a pressure relief valve.

- The valve and valve relief pipe must not be sealed or blocked.



7 Repairing and maintenance

All maintenance works must be carried out by qualified personnel.

Before contacting local Service Agency, please make sure that the problem is not due to temporary cut-off of the water or power supply, etc.

If the power cannot be supplied to the heater, the dual thermal protecting switch may be activated and the mains power supply is shut down. In this case, contact the local Service Agency.

If the light goes out, but water is still heating, usually the lamp is damaged.

7.1 Replacement of parts

Before carrying out any maintenance operation, unplug the appliance from the power supply for safety. For maintenance of electric elements such as heating element, thermostat and thermal switch, please follow the procedures as below to remove the cover :

7.1.1 Procedure to replace parts

For maintenance purpose please use cross screwdriver to remove the screws from the plastic cover and remove the cover.

7.2 How to empty the heater

If you want to empty the heater, please call the local service agency. Qualified personnel would carry out this work.

Caution : Before switching on the power supply again, make sure that the heater is fully filled with water.

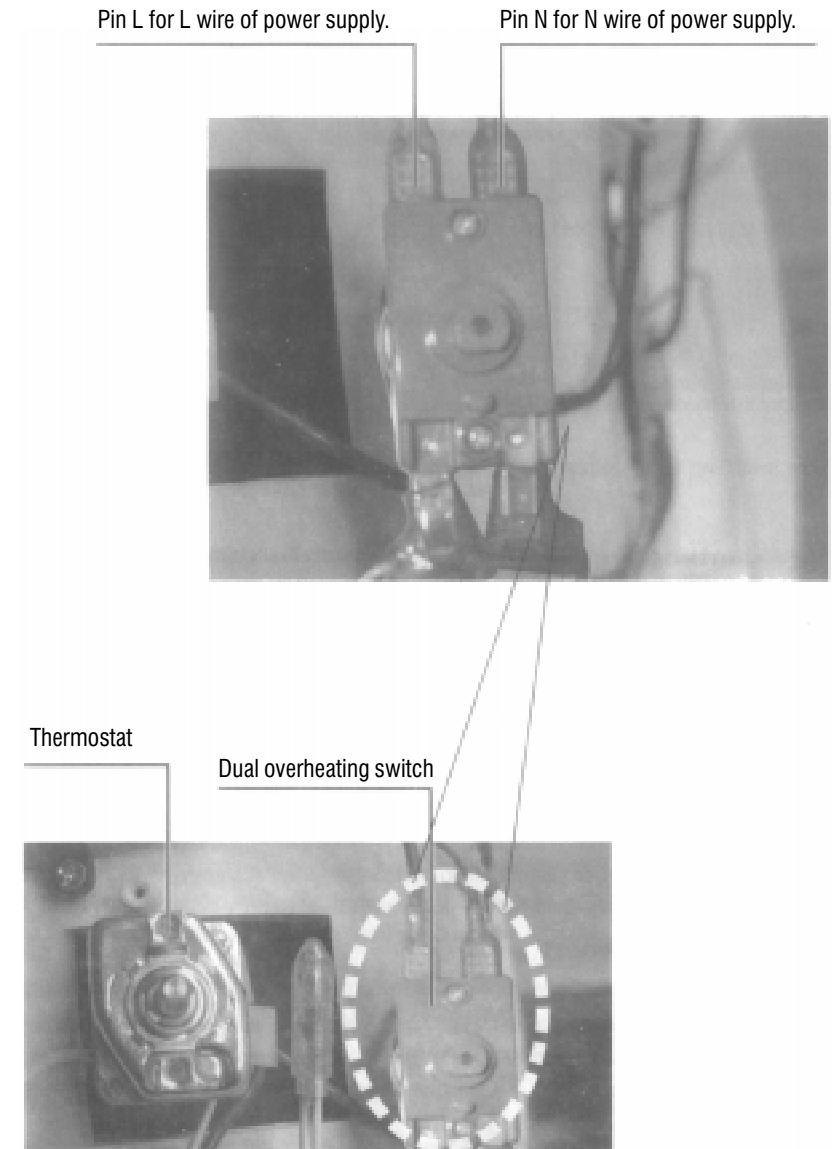
7.3 Regular maintenance

During servicing, water can be completely discharged or drained from the water tank by simply removing the pressure relief valve from the water heater. Before removing the valve, it is important to note that the water heater has been switched off long enough for the water inside to cool down. Flush the valve with water to remove any deposit of salts. The valve can be removed and re-attached by use of a wrench. **PLEASE DO NOT ATTEMPT TO SERVICE THE WATER HEATER ON YOUR OWN. WE RECOMMEND ONLY TRAINED SERVICE TECHNICIANS/PLUMBERS FOR THE TASK.**

7.4 How to reset the dual thermal protecting switch

If the water is overheated, the dual thermal protecting switch (designed according to IEC standards) will shut the power supply down. In this case, please contact the local Service Agency.

Connection Diagram

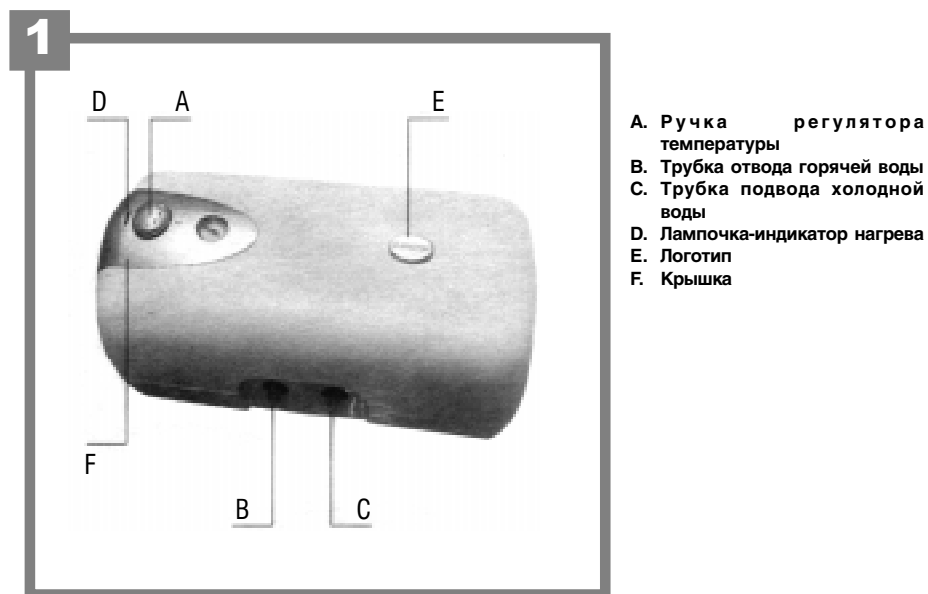


1. Знакомство с электрическим водонагревателем
 - 1.1 Внешний вид
 - 1.2 Применение и особенности
2. Техническая спецификация
 - 2.1 Технические характеристики
 - 2.2 Электрическая схема
3. Общие требования
4. Инструкция по установке
 - 4.1 Как установить водонагреватель на стену
 - 4.2 Подвод воды
5. Действия, которые необходимо сделать после установки
6. Как использовать электрический водонагреватель
 - 6.1 Установка температуры воды
 - 6.2 Запуск
 - 6.3 Полезная информация
7. Обслуживание и ремонт
 - 7.1 Замена частей
 - 7.2 Как слить воду из водонагревателя
 - 7.3 Регулярное обслуживание
 - 7.4 Как перезапустить двухполюсной защитный термовыключатель

Схемы электроподключения

1. Знакомство с электрическим водонагревателем

1.1 Внешний вид



- A. Ручка регулятора температуры
- B. Трубка отвода горячей воды
- C. Трубка подвода холодной воды
- D. Лампочка-индикатор нагрева
- E. Логотип
- F. Крышка

1.2 Применение и особенности

Серия водонагревателей Ariston Primo относится к предметам первой необходимости современной жизни.

Особенностью является следующее:

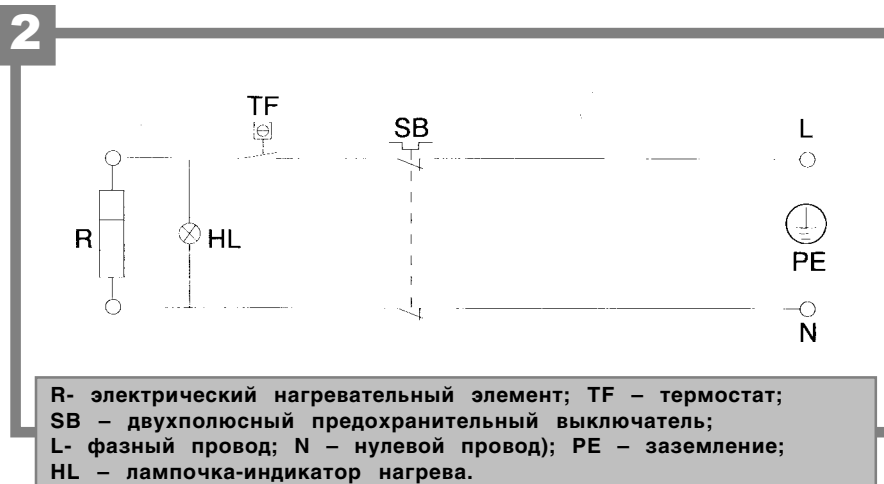
1. Надежный внутренний бак из нержавеющей немагнитной стали сварен с помощью плазменной сварки TIG
2. Высокоэффективный нагревательный элемент с надежной электрозащитой
3. Защита от перегрева и избыточного давления
4. Стильный дизайн от всемирно известного дизайнера Макио Хазуике
5. Капиллярный термостат точен в контроле температуре
6. Внешний терморегулятор

2. Техническая спецификация

2.1 Технические характеристики

Модель	40 литров	50 литров
Объем, л	40	50
Электропитание	230 В, 50 Гц, однофазный переменный ток	
Номинальная мощность, Вт	1500	1500
Номинальное давление, кПа	650	650
Макс. тепловые потери (кВтч/24ч/45° С)	1,760	2,035
Факт. тепловые потери (кВтч/24ч/45° С)	1, 056	1,221
Время нагрева $\Delta t=45^\circ$, мин.	88	110
Выход горячей воды (мин. °С)	50	50
Коэффициент перемешивания, %	35	35
Вес нетто, кг	9,5	11,0
Размеры, мм	365x404x735	365x404x892
Установка	Настенная	настенная

2.2 Электрическая схема



Спецификации, указанные выше, могут быть изменены без предварительного уведомления

3. Общие требования

Государственные стандарты могут иметь некоторые ограничения по установке электрических водонагревателей в ванных комнатах.

Merloni TermoSanitari не несет ответственности за какие-либо повреждения, вызванные неправильной установкой или несоблюдением требований по установке данной инструкции. Установку электрических водонагревателей должны проводить только квалифицированные технические специалисты.

Особое внимание должно быть уделено следующим соединениям:

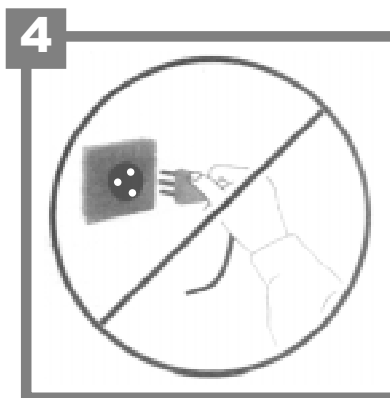
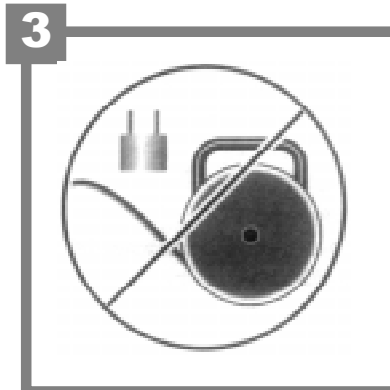
- Соедините провода в соответствии с требованиями соответствующих глав.
- Предохранительный клапан не должен быть поврежден и не может быть заменен на аналогичный другого производства
- Установка должна производиться квалифицированными техническими специалистами. Установочные винты должны быть надежно зафиксированы.
- Проверьте, соответствует ли подводимое напряжение и мощность указанным данным на шилдике. Проверьте, чтоб штепсельная розетка и диаметр проводов соответствовали номинальному току водонагревателя.

- Проверьте заземление в соответствии с государственным стандартом. Штепсельная вилка должна быть соединена с заземляющим проводом. Заземление должно быть надежным. Заземляющий провод должен быть четко отделен от нулевого провода. Категорически запрещено использовать водонагреватель без надежного заземления.

- Не используйте какие-либо переходники или удлинители в качестве переходников. Не используйте коммутационные панели (Рис. 3, 4).

- Водонагреватель должен иметь отдельную электрическую подводку. Не используйте ее еще и для других электрических приборов.

- Электрический водонагреватель и электрическая розетка должны быть установлены в сухом месте, где нет водяной пыли.



- Шнур питания – это отдельный провод, предназначенный специально для водонагревателя. В случае его повреждения, кабель должен быть заменен на специальный гибкий шнур квалифицированным техническим специалистом.

- Для отключения водонагревателя от электросети используйте двухполюсный выключатель с расстоянием между контактами не менее 3 мм.

4. Инструкция по установке

4.1 Как установить водонагреватель на стену

Водонагреватель должен быть установлен таким образом, чтоб слева оставалось не менее 475мм от каких-либо препятствий. Это нужно для облегченного доступа к съемной панели

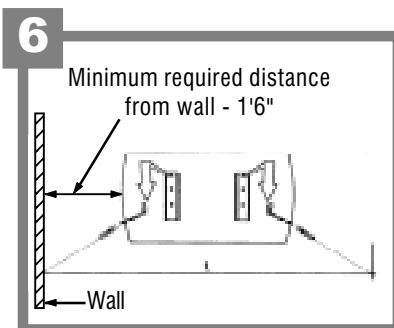
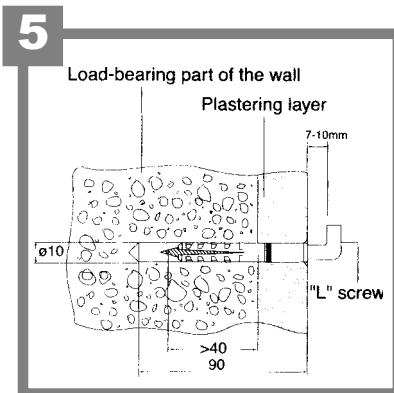
- Убедитесь, что стена выдерживает двойной вес водонагревателя с водой.
- С помощью ударной дрели просверлите два отверстия диаметром чуть меньше, чем диаметр пластиковых дюбелей под шурупы. Далее расширьте отверстия до диаметра пластиковых дюбелей, используя стандартный (не ударный) режим дрели.

- Вставьте пластиковые дюбели в отверстия. С помощью инструмента вверните L-образный крюк так, чтобы расстояние между головкой крюка и стеной было 7-10 мм. Головка крюка должна быть поднята вверх (см.рис. 5)

- Для уменьшения теплопотерь водонагреватель следует устанавливать как можно ближе к точке водоразбора. С каждой из сторон водонагревателя оставьте как минимум 50 см свободного пространства для облегчения обслуживания нагревателя.

- Вы можете использовать дюбели и шурупы других типов в соответствии со структурой вашей стены, но убедитесь, что погружение дюбеля в твердую часть стены должна составлять не менее 40 мм (см.рис. 5).

- Наклоните водонагреватель к стене и опускайте его медленно пока крюки не войдут ответные пазы на кронштейнах водонагревателя. Потяните водонагреватель вниз, чтобы убедиться в надежности крепления (см.рис. 6)



Модель	Расстояние L между кронштейнами для установки, мм
35 литров	388
50 литров	527

Внимание: Водонагреватель должен быть установлен в помещении. В случае, если в зимний период Вы не используете водонагреватель, то для предотвращения замерзания и повреждения прибора сливайте воду. Как сливать воду из водонагревателя см. 7.2

4.2 Подвод воды

- Навинтите предохранительный клапан, поставляемый в комплекте с водонагревателем, на трубу входящей холодной воды, помеченной синим цветом (см. рис. 7).

- Подсоедините трубу подвода холодной воды (B) к нижнему концу предохранительного клапана.

- Подсоедините дренажную трубку (C) к дренажному концу предохранительного клапана. Другой конец этой трубки не должен быть заглушен.



- Подсоедините трубу горячей воды (D) к трубе отвода горячей воды из водонагревателя, помеченной красным цветом.

- Трубы подвода и отвода воды должны выдерживать давление в 6,5 бар и температуру 80° С.

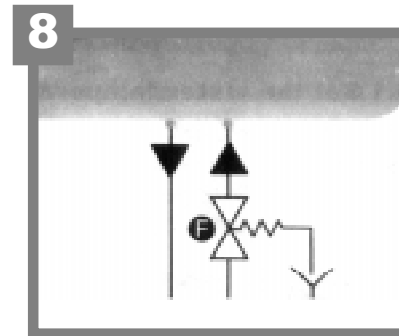
- Не затягивайте предохранительный клапан слишком сильно, чтоб не повредить его!

- Если давление в гидравлической сети близко к порогу срабатывания предохранительного клапана, установите редукционный клапан для уменьшения давления (F) на питающую трубу до входа в водонагреватель (см. рис. 8).

- Если клапан установлен на питающую трубу, держите его открытым для нормальной работы.

- Легкое подкапывание из дренажного отверстия предохранительного клапана в процессе нагрева является нормой, что означает выход избыточного давления из бака (см. рис. 9).

- Во время нормальной работы из трубы горячей воды должно выходить достаточное количество воды. Если это не так, пожалуйста, обратитесь в ближайший сервисный центр.



5. Действия, которые необходимо сделать после установки

Перед включением в сеть заполните водонагреватель водой. Для этого откройте вентиль на трубе входа холодной воды перед нагревателем и вентиль на выходе из водонагревателя, а также вентиль горячей воды на смесителе. По мере наполнения водой водонагревателя из него через вентиль горячей воды будет выходить воздух. Когда из смесителя польется постоянный напор воды, это означает, что водонагреватель наполнен.

Внимание: Перед включением в сеть убедитесь, что нет течи воды во всей гидросистеме.

6. Как использовать электрический водонагреватель

6.1 Установка температуры воды

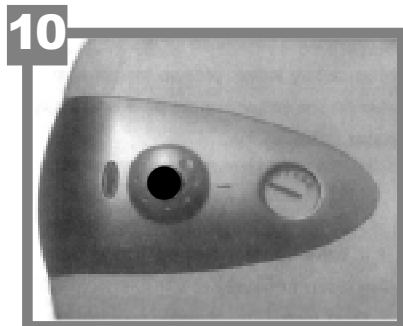
● Производитель устанавливает регулятор температуры на максимальное значение перед отправкой с завода. Потребитель может регулировать настройки с помощью ручки регулятора температуры

6.2 Запуск

- Убедитесь, что трубы подвода и отвода воды водонагревателя не подтекают.
- Включите водонагреватель. Лампочка-индикатор загорится, что показывает процесс нагрева. Как только вода нагреется, лампочка должна отключиться.

6.3 Полезная информация

- Если из кранов не течет горячая вода, проверьте, отвечает ли подсоединение к водоснабжению и электрической сети требованиям, изложенным в соответствующих разделах данного руководства. Проверьте надежность контактов между клеммами и соответствующими зажимами термостата.
- Водонагреватель не должен эксплуатироваться без предохранительного клапана.
- Предохранительный клапан не должен быть заблокирован или заглушен.



7.1.1 Действия по замене частей

Для обслуживания, пожалуйста, используйте крестовую отвертку, чтоб выкрутить шурупы из пластиковой крышки. Далее, снимите саму крышку.

7.2 Как слить воду из водонагревателя

Если вы хотите слить воду из нагревателя, пожалуйста, обратитесь в сервисный центр. Квалифицированные специалисты выполнят эту работу. Внимание: Перед повторным включением электроэнергии убедитесь, что водонагреватель полностью заполнен водой.

7.3 Регулярное обслуживание

Во время обслуживания вода может полностью вытечь из внутренней емкости через вывернутый из водонагревателя предохранительный клапан. Перед тем, как выворачивать клапан убедитесь в том, что прибор выключен достаточно давно, чтобы вода успела остыть. Промойте клапан для удаления накипи и отложений. Клапан можно выкрутить и закрутить обратно с помощью гаечного ключа.

Пожалуйста, не пытайтесь обслуживать водонагреватель своими силами. Мы рекомендуем использовать только обученных технических специалистов для данной работы.

7.4 Как перезапустить двухполюсный защитный выключатель

Если вода начнет перегреваться, сработает двухполюсный защитный термовыключатель (разработан согласно нормам IEC). Он обесточит водонагреватель. В этом случае, пожалуйста, обратитесь в ближайший сервисный центр.

7. Обслуживание и ремонт

Все работы по обслуживанию должны проводиться только квалифицированным персоналом.

Прежде чем вызывать мастера по первому подозрению в неисправности, проверьте сначала, не является ли причиной отказа в работе отсутствие света или воды.

Если напряжение не подается на нагреватель, могла сработать двухполюсное предохранительное устройство. В этом случае обратитесь в ближайший сервисный центр.

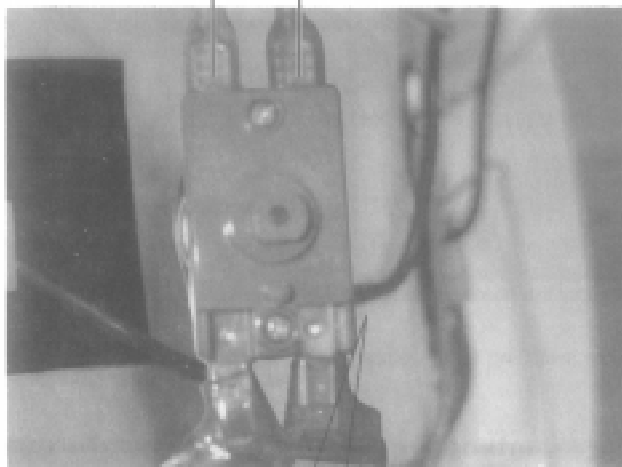
Если лампочка не горит, а водонагреватель продолжает работать в штатном режиме, обычно это означает, что лампочка перегорела.

7.1 Замена частей

Перед любыми операциям по обслуживанию отключите электричество в целях безопасности. Для обслуживания электрических элементов таких, как нагревательный элемент, термостат и термовыключатель, пожалуйста, следуйте изложенным действиям, как для снятия крышки, указанным ниже:

Зажим для фазного провода

Зажим для нулевого провода



Термостат

Двухполюсное
предохранительное
устройство

